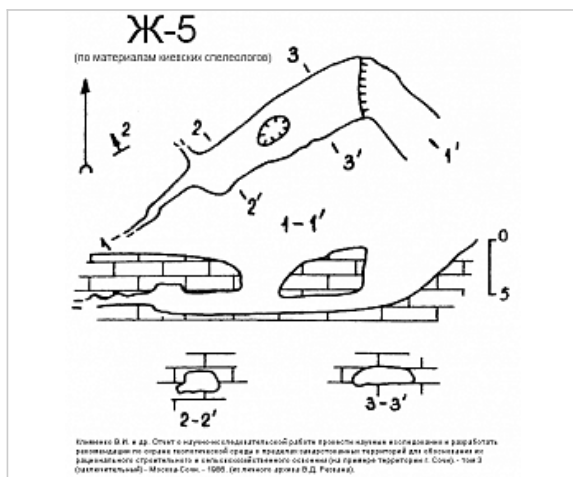


### Районирование:

Абхазия > Гагрский район > Ж-5

Большой Кавказ > Южного склона > Гагро-Бзыбская > Арабика > Западная Арабика > Ж-5

## Ж-5 (К-86)



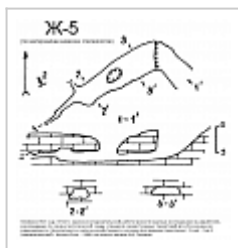
Уровень доступа	Стандартный
Кадастровый номер	4325/4018-6
Альтернативный номер	117-5
Длина, м	45
Проективная длина, м	38
Глубина, м	6
Площадь, м <sup>2</sup>	120
Объем, м <sup>3</sup>	320
Амплитуда, м	6

Генезис	Карстовый
Вмещающие породы	Известняк

КАРТЫ

Карты пещеры

## Основные карты



**Разрез-развёртка и план**  
По материалам киевских  
спелеологов.

## КАТЕГОРИЯ СЛОЖНОСТИ И СПОРТИВНО-ТЕХНИЧЕСКОЕ ОПИСАНИЕ

### Категория сложности

1

### Категория уязвимости/доступа

A

## ПРИМЕЧАНИЯ

Клименко В.И. и др. Отчет о научно-исследовательской работе провести научные исследования и разработать рекомендации по охране геологической среды в пределах закарстованных территорий для обоснования их рационального строительного и сельскохозяйственного освоения

(на примере территории г. Сочи). - том 3 (заключительный) - Москва-Сочи. - 1986. (из личного архива В.Д. Резвана).

**Внес в ИПС** - Иванов Николай 5 Марта 2021 в 18:28