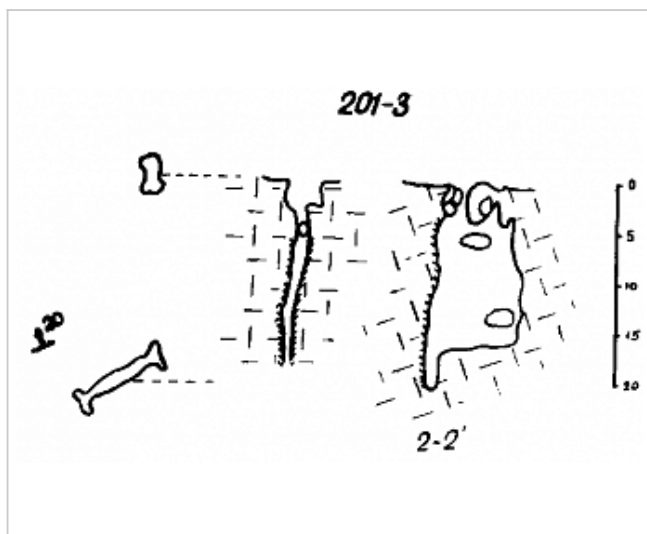


Районирование:

Россия > Южный ФО > Крым Республика > Бахчисарайский Район > 201-3
Горного Крыма > Горного Крыма > Главной гряды > Ай-Петринский > 201-3

201-3

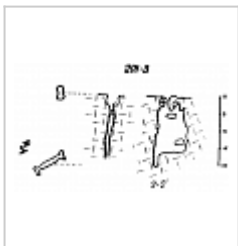


Уровень доступа	Стандартный
Кадастровый номер	4425/3355-11
Альтернативный номер	201-3
Длина, м	32
Глубина, м	20
Площадь, м ²	10
Объем, м ³	200
Амплитуда, м	20

КАРТЫ

Карты пещеры

Основные карты



201-3
План и разрез

ОПИСАНИЕ

Геология и морфология

НК. известняк, J3tt

Расположена в долине Карадагского леса в 8 км от с. Родниковского по азимуту 300 гр. Азимут на г. Тез-Баир - 250 гр, г.1051,0 м - 140 гр., на поляне в 25 м от дна долины, на ее левом борту, на развилке оврага, идущего из-под седла между высотой 1005,0 м и

ИССЛЕДОВАНИЯ

История открытия и исследования

22896 Регистрация пещеры в Кадастре 07.09.1962

ПРИМЕЧАНИЯ

Автор описания/отчет Отчет ККЭ
Введена в кадастр пещер Крыма 02.03.2010

Внес в ИПС - ИСК Симферополь 16 Апреля 2021 в 13:36