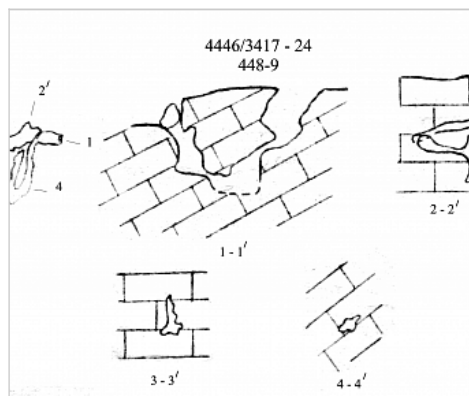


Районирование:

Россия > Южный ФО > Крым Республика > Симферопольский Район > Буковая (448-9)
Горного Крыма > Горного Крыма > Главной гряды > Чатырдагский > Буковая (448-9)

Буковая (448-9)



Уровень доступа	Стандартный
Кадастровый номер	4446/3417-11
Альтернативный номер	448-9
Длина, м	43
Глубина, м	18
Площадь, м ²	40
Объем, м ³	210
Амплитуда, м	18

Краткое описание

Основной вход представляет собой трещину в скальной стенке воронки. Второй вход расположен рядом и представляет из себя провал 4х6м и глубиной 5м. Перед основным входом навалены трухлявые брёвна. Идет трещина 3м, уступ 6м, камера 3*3. Дальше круто наклонный меандр 4 м шириной 0.5 м. Серия зальчиков 2*3м, высоких, с сужением к верху. Много костей. Заканчивается узкой 10 см трещиной. Через второй вход можно спуститься к меандру с гурами, который заворачивая направо и спускаясь вниз привозит к узкому колодецу. Еще один колодец начинается около начала меандра. Есть вторичные образования, пещерный жемчуг. Есть мелкие ходы, дохлая лиса.

Дополнительные входы

Название	Второе название	Кад. номер	Альт. номер	Широта	Долгота	Высота н.у.м.*	Определение координат**	Погрешность измерений
Второй вход	-	4446/3417-40	-	—	—	1033	GPS/ГЛОНАСС	3

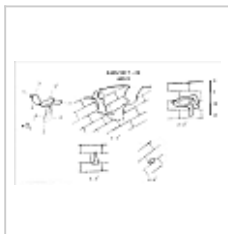
* - высота над уровнем моря

** - метод определения координат

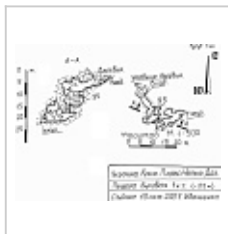
КАРТЫ

Карты пещеры

Основные карты



448-9
План,
разрез



План-разрез
2007
План, Разрез

ОПИСАНИЕ

Геология и морфология

КЭВ.

ИССЛЕДОВАНИЯ

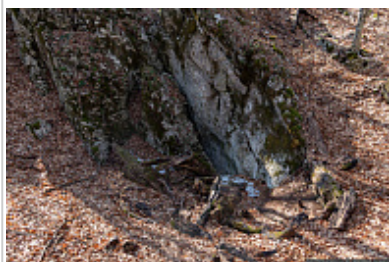
История открытия и исследования

Регистрация пещеры в Кадастре

КАТЕГОРИЯ СЛОЖНОСТИ И СПОРТИВНО-ТЕХНИЧЕСКОЕ ОПИСАНИЕ

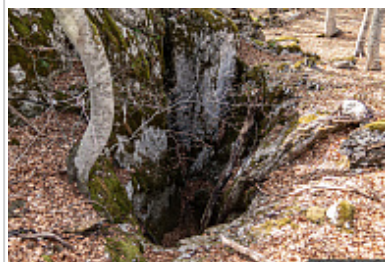
Категория сложности

ФОТОГРАФИИ



Основной вход

Автор:
Ляховец
Сергей



Второй вход

Автор:
Ляховец
Сергей



Гуры

Автор:
Ляховец
Сергей



Меандр

Автор:
Ляховец
Сергей



Вторичные образования

Автор:
Ляховец
Сергей

ПРИМЕЧАНИЯ

Введена в кадастр пещер Крыма 02.03.2010

Внес в ИПС - ИСК Симферополь 31 августа 2025 в 20:48

Последнее обновление информации:

Ляховец Сергей - 05.05.2020 в 15:20, 05.05.2020 в 15:27