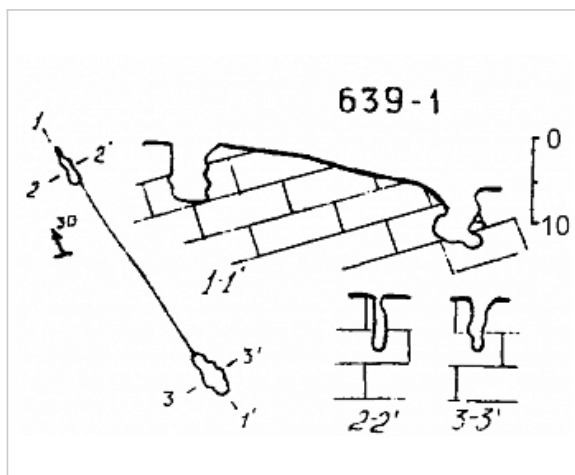


Районирование:

Россия > Южный ФО > Крым Республика > Симферопольский Район > 639-1
Горного Крыма > Горного Крыма > Главной гряды > Карабийский > 639-1

639-1



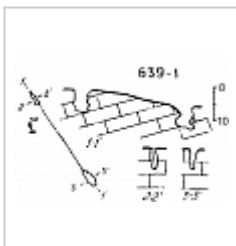
Уровень доступа	Стандартный
Кадастровый номер	4451/3428-1
Альтернативный номер	639-1
Длина, м	21
Глубина, м	7
Площадь, м ²	10
Объем, м ³	60
Амплитуда, м	7

Генезис	Карстовый
Вмещающие породы	Осадочные, Карбонатные, Известняк
Сопутствующие породы	Осадочные
Геологический возраст вмещающих пород	J _{3n} Верхняя Юра

КАРТЫ

Карты пещеры

Основные карты



План и разрез
Съемка ККЭ

ОПИСАНИЕ

Геология и морфология

НК.

ИССЛЕДОВАНИЯ

История открытия и исследования

Регистрация пещеры в Кадастре 1988

ПРИМЕЧАНИЯ

Введена в эл. кадастр пещер Крыма 18.02.2011

Внес в ИПС - ИСК Симферополь 20 Января 2021 в 00:05