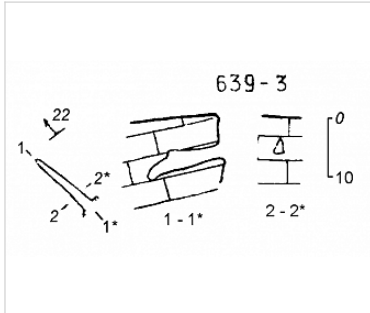


Районирование:

Россия > Южный ФО > Крым Республика > Симферопольский Район > 639-3
Горного Крыма > Горного Крыма > Главной гряды > Карабийский > 639-3

639-3



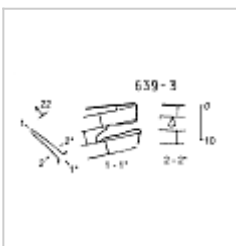
Уровень доступа	Стандартный
Кадастровый номер	4451/3427-1
Альтернативный номер	639-3
Длина, м	16
Глубина, м	4
Площадь, м ²	10
Объем, м ³	20
Амплитуда, м	4

Генезис	Карстовый
Вмещающие породы	Осадочные, Карбонатные, Известняк
Сопутствующие породы	Осадочные
Геологический возраст вмещающих пород	J _{зд} Верхняя Юра

КАРТЫ

Карты пещеры

Основные карты



**План и
разрез**
Съемка
ККЭ

ОПИСАНИЕ

Геология и морфология

КЭп.

ИССЛЕДОВАНИЯ

История открытия и исследования

Регистрация пещеры в Кадастре 1988

ПРИМЕЧАНИЯ

Введена в эл. кадастр пещер Крыма 18.02.2011

Внес в ИПС - ИСК Симферополь 31 августа 2025 в 08:16