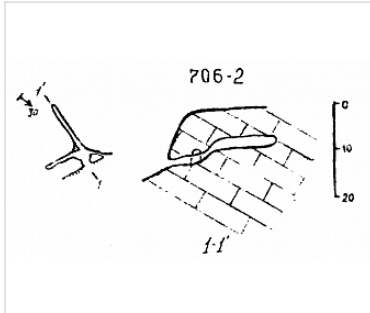


### Районирование:

Россия > Южный ФО > Крым Республика > Белогорский Район > 706-2  
Горного Крыма > Горного Крыма > Главной гряды > Карабийский > 706-2

## 706-2



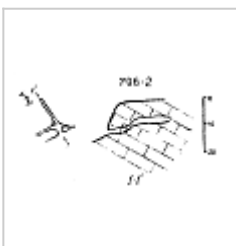
Уровень доступа	Стандартный
Кадастровый номер	4452/3430-8
Альтернативный номер	706-2
Длина, м	20
Глубина, м	5
Площадь, м <sup>2</sup>	10
Объем, м <sup>3</sup>	20
Амплитуда, м	5

Генезис	Карстовый
Вмещающие породы	Осадочные, Карбонатные, Известняк
Сопутствующие породы	Осадочные
Геологический возраст вмещающих пород	J <sub>3n</sub> Верхняя Юра

## КАРТЫ

### Карты пещеры

#### Основные карты



**План и  
разрез**  
Съемка  
ККЭ

## ИССЛЕДОВАНИЯ

### История открытия и исследования

Регистрация пещеры в Кадастре 1988

## ПРИМЕЧАНИЯ

Введена в эл. кадастр пещер Крыма 18.02.2011

**Внес в ИПС - ИСК Симферополь 1 июля 2026 в 15:13**