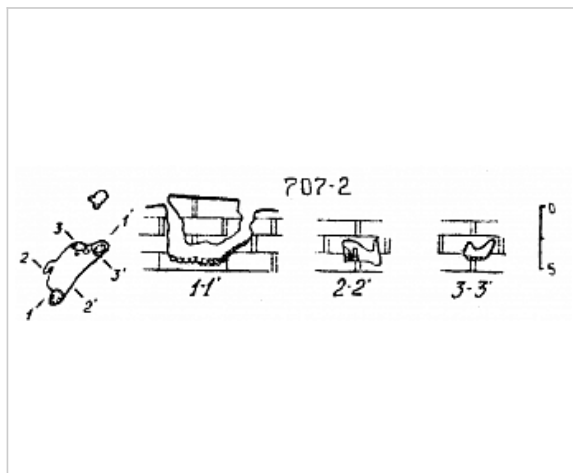


**Районирование:**

Россия > Южный ФО > Крым Республика > Алушта Город > 707-2  
Горного Крыма > Горного Крыма > Главной гряды > Карабийский > 707-2

# 707-2



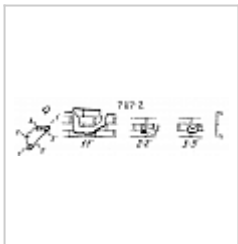
Уровень доступа	Стандартный
Кадастровый номер	4452/3432-17
Альтернативный номер	707-2
Длина, м	14
Глубина, м	7
Площадь, м <sup>2</sup>	30
Объем, м <sup>3</sup>	110
Амплитуда, м	7

Генезис	Карстовый
Вмещающие породы	Осадочные, Карбонатные, Известняк
Сопутствующие породы	Осадочные
Геологический возраст вмещающих пород	J <sub>3n</sub> Верхняя Юра

## КАРТЫ

### Карты пещеры

#### Основные карты



**План и разрез**  
Съемка ККЭ

## ОПИСАНИЕ

### Геология и морфология

КЭВ.

## ИССЛЕДОВАНИЯ

### История открытия и исследования

Регистрация пещеры в Кадастре

## ПРИМЕЧАНИЯ

Введена в эл. кадастр пещер Крыма 04.10.2011

**Внес в ИПС - ИСК Симферополь 1 Декабря 2020 в 11:30**