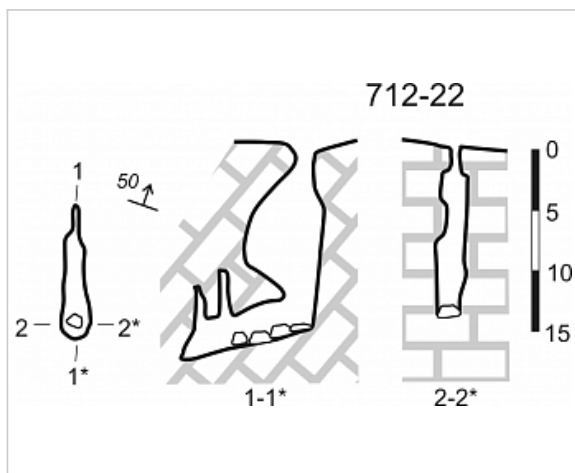


Районирование:

Россия > Южный ФО > Крым Республика > Алушта Город > 713-22

Горного Крыма > Горного Крыма > Главной гряды > Карабийский > 713-22

713-22



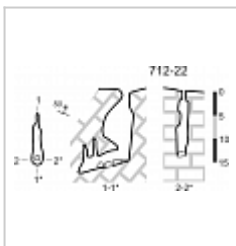
Уровень доступа	Стандартный
Кадастровый номер	4451/3432-19
Альтернативный номер	713-22
Длина, м	9
Глубина, м	6
Площадь, м ²	5
Объем, м ³	20
Амплитуда, м	6

Генезис	Карстовый
Вмещающие породы	Осадочные, Карбонатные, Известняк
Сопутствующие породы	Осадочные
Геологический возраст вмещающих пород	J _{3n} Верхняя Юра

КАРТЫ

Карты пещеры

Основные карты



План и разрез
Съемка ККЭ

ОПИСАНИЕ

Геология и морфология

НК.

ИССЛЕДОВАНИЯ

История открытия и исследования

Регистрация пещеры в Кадастре 1988

ПРИМЕЧАНИЯ

Введена в эл. кадастр пещер Крыма 18.02.2011

Внес в ИПС - ИСК Симферополь 27 Октября 2020 в 03:04