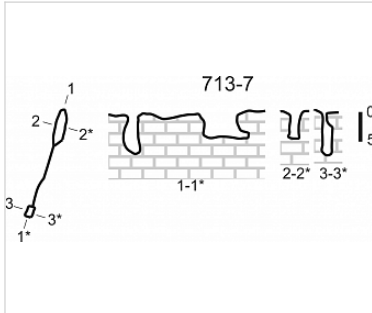


Районирование:

Россия > Южный ФО > Крым Республика > Алушта Город > 713-7

Горного Крыма > Горного Крыма > Главной гряды > Карабийский > 713-7

713-7



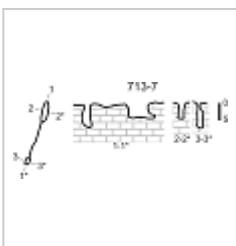
Уровень доступа	Стандартный
Кадастровый номер	4451/3431-18
Альтернативный номер	713-7
Длина, м	20
Глубина, м	7
Площадь, м ²	10
Объем, м ³	50
Амплитуда, м	7

Генезис	Карстовый
Вмещающие породы	Осадочные, Карбонатные, Известняк
Сопутствующие породы	Осадочные
Геологический возраст вмещающих пород	J _{3n} Верхняя Юра

КАРТЫ

Карты пещеры

Основные карты



**План и
разрез**
Съемка
ККЭ

ОПИСАНИЕ

Геология и морфология

НК.

ИССЛЕДОВАНИЯ

История открытия и исследования

Регистрация пещеры в Кадастре 1988

ПРИМЕЧАНИЯ

Введена в эл. кадастр пещер Крыма 18.02.2011

Внес в ИПС - ИСК Симферополь 16 марта 2026 в 12:04