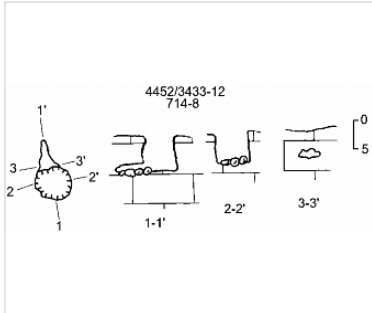


Районирование:

Россия > Южный ФО > Крым Республика > Алушта Город > 714-8

Горного Крыма > Горного Крыма > Главной гряды > Карабийский > 714-8

714-8



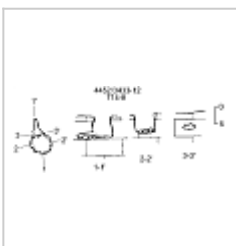
Уровень доступа	Стандартный
Кадастровый номер	4451/3433-15
Альтернативный номер	714-8
Длина, м	16
Глубина, м	5
Площадь, м ²	5
Объем, м ³	20
Амплитуда, м	5

Генезис	Карстовый, Эпигенный, Коррозионный
Вмещающие породы	Осадочные, Карбонатные, Известняк
Сопутствующие породы	Осадочные
Геологический возраст вмещающих пород	J _{зн} Верхняя Юра

КАРТЫ

Карты пещеры

Основные карты



**План и
разрез
Съемка
ККЭ**

ОПИСАНИЕ

Геология и морфология

НК.

ИССЛЕДОВАНИЯ

История открытия и исследования

Регистрация пещеры в Кадастре 1988

ПРИМЕЧАНИЯ

Введена в эл. кадастр пещер Крыма 18.02.2011

Внес в ИПС - ИСК Симферополь 11 мая 2026 в 08:44