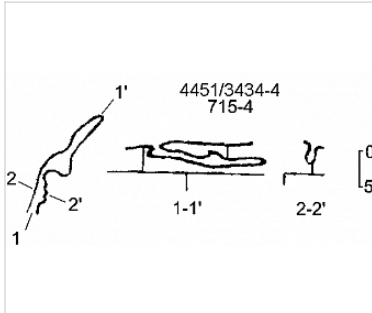


Районирование:

Россия > Южный ФО > Крым Республика > Алушта Город > 715-4

Горного Крыма > Горного Крыма > Главной гряды > Карабийский > 715-4

715-4



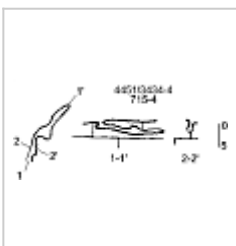
Уровень доступа	Стандартный
Кадастровый номер	4451/3434-4
Альтернативный номер	715-4
Длина, м	15
Глубина, м	3
Площадь, м ²	10
Объем, м ³	20
Амплитуда, м	3

Генезис	Карстовый
Вмещающие породы	Осадочные, Карбонатные, Известняк
Сопутствующие породы	Осадочные
Геологический возраст вмещающих пород	J ₃ Верхняя Юра

КАРТЫ

Карты пещеры

Основные карты



**План и
разрез
Съемка
ККЭ**

ОПИСАНИЕ

Геология и морфология

КЭВ.

ИССЛЕДОВАНИЯ

История открытия и исследования

Регистрация пещеры в Кадастре 1988

ПРИМЕЧАНИЯ

Введена в эл. кадастр пещер Крыма 18.02.2011

Внес в ИПС - ИСК Симферополь 15 апреля 2026 в 00:06