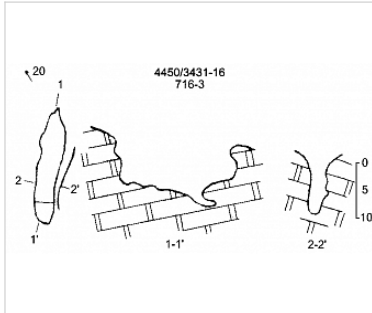


## Районирование:

Россия > Южный ФО > Крым Республика > Алушта Город > 716-3

Горного Крыма > Горного Крыма > Главной гряды > Карабийский > 716-3

# 716-3



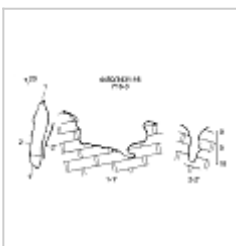
Уровень доступа	Стандартный
Кадастровый номер	4450/3430-8
Альтернативный номер	716-3
Длина, м	28
Глубина, м	12
Площадь, м <sup>2</sup>	65
Объем, м <sup>3</sup>	670
Амплитуда, м	12

Генезис	Карстовый
Вмещающие породы	Осадочные, Карбонатные, Известняк
Сопутствующие породы	Осадочные
Геологический возраст вмещающих пород	J <sub>3n</sub> Верхняя Юра

## КАРТЫ

### Карты пещеры

#### Основные карты



**План и  
разрез**  
Съемка  
ККЭ

## ОПИСАНИЕ

### Геология и морфология

НК.

## ИССЛЕДОВАНИЯ

### **История открытия и исследования**

Регистрация пещеры в Кадастре 1988

## ПРИМЕЧАНИЯ

Введена в эл. кадастр пещер Крыма 18.02.2011

**Внес в ИПС - ИСК Симферополь 1 июля 2026 в 11:03**