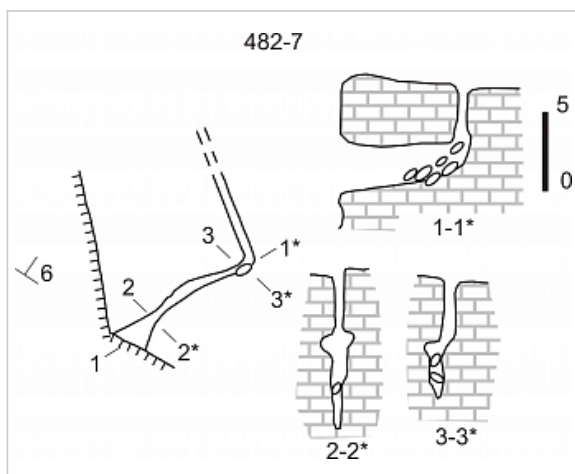


Районирование:

Россия > Южный ФО > Крым Республика > Белогорский Район > Ак-Кая-48

Горного Крыма > Горного Крыма > Предгорно-Крымская > Белогорский > Ак-Кая-48

Ак-Кая-48



Уровень доступа	Стандартный
Кадастровый номер	4506/3436-6
Альтернативный номер	482-7
Длина, м	16
Глубина, м	2
Площадь, м ²	10
Объем, м ³	10
Амплитуда, м	2

Генезис	Карстовый, Гипогенный
Вмещающие породы	Осадочные, Карбонатные, Известняк
Сопутствующие породы	Осадочные
Геологический возраст вмещающих пород	□ _{1d} Палеоген, К _{2m} Верхний Мел

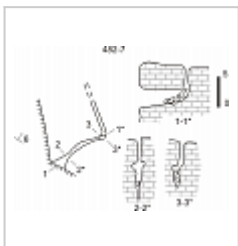
Краткое описание

Грот

КАРТЫ

Карты пещеры

Основные карты



Ак-Кая 48
план и разрез

ОПИСАНИЕ

Геология и морфология

КЭи. - известняк

ИССЛЕДОВАНИЯ

История открытия и исследования

Регистрация пещеры в Кадастре 00.00.1988. Автор описания/отчет Душевский В.П.
Введена в кадастр пещер Крыма 02.03.2010

Клубы и группы, ведущие исследования, курирующие организации

Душевский В.П., ИСК

Внес в ИПС - ИСК Симферополь 29 Ноября 2020 в 07:39