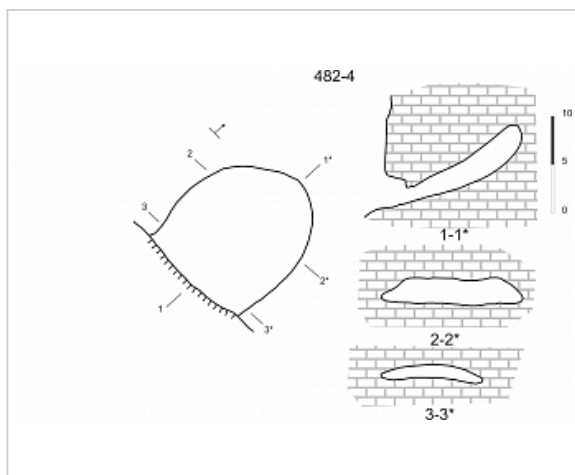


Районирование:

Россия > Южный ФО > Крым Республика > Белогорский Район > Ак-Кая-8
Горного Крыма > Горного Крыма > Предгорно-Крымская > Белогорский > Ак-Кая-8

Ак-Кая-8



Уровень доступа	Стандартный
Кадастровый номер	4506/3436-1
Альтернативный номер	482-3
Длина, м	22
Глубина, м	8
Площадь, м ²	160
Объем, м ³	410
Амплитуда, м	8

Генезис	Карстовый, Гипогенный
Вмещающие породы	Осадочные, Карбонатные, Известняк
Сопутствующие породы	Осадочные
Геологический возраст вмещающих пород	□ _{1d} Палеоген, К _{2m} Верхний Мел

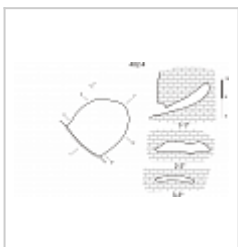
Краткое описание

грот

КАРТЫ

Карты пещеры

Основные карты



Ак-Кая 8
план и разрез

ОПИСАНИЕ

Геология и морфология

КЭи. - известняк

ИССЛЕДОВАНИЯ

История открытия и исследования

Автор описания/отчет Душевский В.П.

Введена в кадастр пещер Крыма 02.03.2010 Регистрация пещеры в Кадастре 00.00.1988

Клубы и группы, ведущие исследования, курирующие организации

Душевский В.П.

Внес в ИПС - ИСК Симферополь 27 Октября 2020 в 06:47