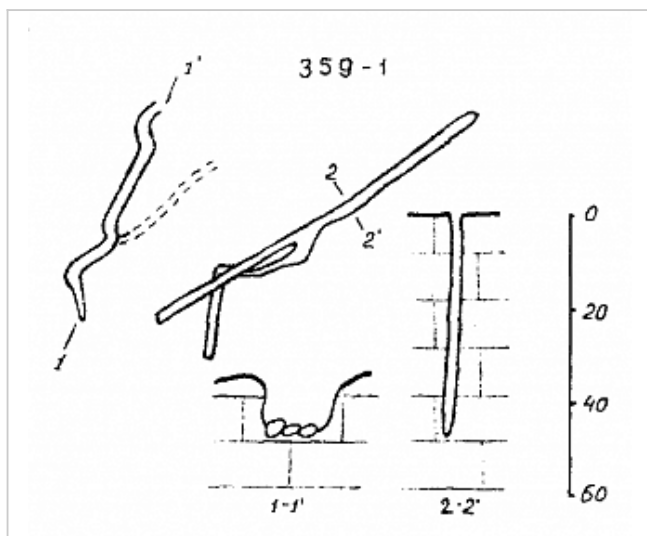


Районирование:

Россия > Южный ФО > Крым Республика > Ялта Город > Ветровая
Горного Крыма > Горного Крыма > Главной гряды > Никитско-Гурзуфский > Ветровая

Ветровая

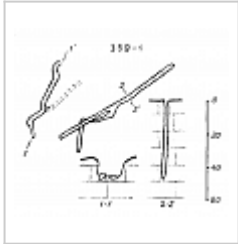


Уровень доступа	Стандартный
Кадастровый номер	4434/3413-1
Альтернативный номер	359-1
Длина, м	266
Глубина, м	45
Площадь, м ²	25
Объем, м ³	310
Амплитуда, м	45

КАРТЫ

Карты пещеры

Основные карты



Ветровая Планы и разрезы

ОПИСАНИЕ

Геология и морфология

КГ.

ИССЛЕДОВАНИЯ

История открытия и исследования

Регистрация пещеры в Кадастре

ПРИМЕЧАНИЯ

Введена в кадастр пещер Крыма 02.03.2010

Библиография: Дублянський В.М. Генетичні особливості та морфологічні типи карстових порожнин УРСР// Географічні дослідження на Україні. - К.: Наукова думка, 1970. - 185-202. - Дублянский В.Н. Коррозионно-гравитационные пещеры и шахты Горного Крыма// Пещеры, в. 8-9. - Пермь, 1970. - С. 71-82. - Дублянский В.Н. Карстовые пещеры и шахты Горного Крыма. - Л.: Наука, 1977. - 182 с. - Дублянский В.Н., Ломаев А.А. Карстовые пещеры Украины. - К.: Наукова думка, 1980. - 177 с.

Внес в ИПС - ИСК Симферополь 24 Октября 2020 в 03:00