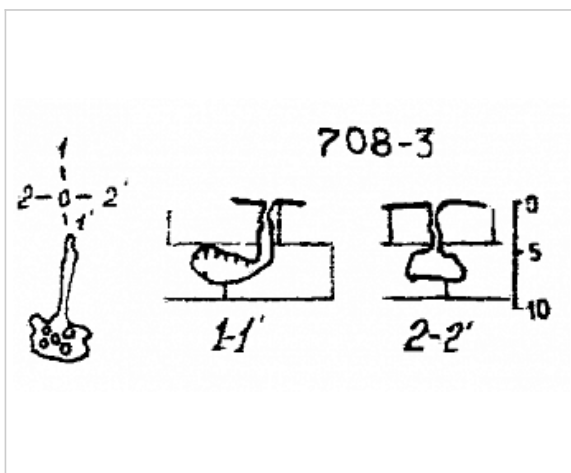


Районирование:

Россия > Южный ФО > Крым Республика > Алушта Город > Красивый
Горного Крыма > Горного Крыма > Главной гряды > Карабийский > Красивый

Красивый



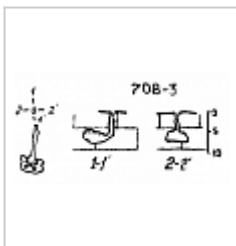
Уровень доступа	Стандартный
Кадастровый номер	4452/3432-5
Альтернативный номер	708-3
Длина, м	23
Глубина, м	7
Площадь, м ²	20
Объем, м ³	80
Амплитуда, м	7

Генезис	Карстовый
Вмещающие породы	Осадочные, Карбонатные, Известняк
Сопутствующие породы	Осадочные
Геологический возраст вмещающих пород	J _{3n} Верхняя Юра

КАРТЫ

Карты пещеры

Основные карты



План и разрез
Съемка ККЭ

ОПИСАНИЕ

Геология и морфология

КЭВ.

ИССЛЕДОВАНИЯ

История открытия и исследования

Регистрация пещеры в Кадастре 1988

ПРИМЕЧАНИЯ

Введена в эл. кадастр пещер Крыма 04.10.2011

Библиография: Дублянский В.Н. Крупнейшие карстовые шахты Крыма// Пещеры, в. 5/6. - Пермь, 1965. С.138-152.

Внес в ИПС - ИСК Симферополь 29 Ноября 2021 в 06:04