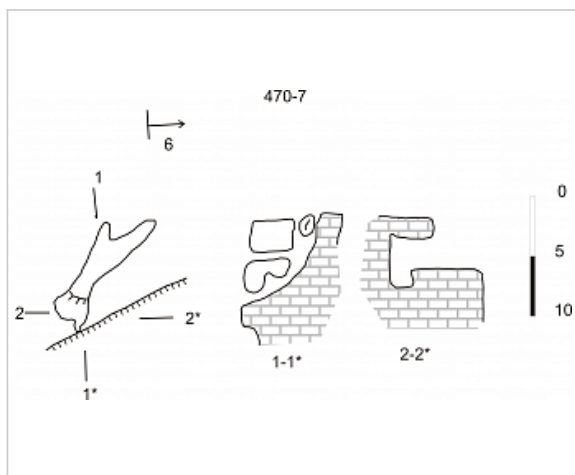


Районирование:

Россия > Южный ФО > Крым Республика > Белогорский Район > Сары-Кая-18
Горного Крыма > Горного Крыма > Предгорно-Крымская > Белогорский > Сары-Кая-18

Сары-Кая-18 (С-18)



Уровень доступа	Стандартный
Кадастровый номер	4506/3432-4
Альтернативный номер	470-7
Длина, м	42
Глубина, м	9
Площадь, м ²	30
Объем, м ³	50
Амплитуда, м	9

Генезис	Карстовый, Гипогенный
Вмещающие породы	Осадочные, Карбонатные, Известняк
Сопутствующие породы	Осадочные
Геологический возраст вмещающих пород	□ ₂ Палеоген, К _{2m} Верхний Мел

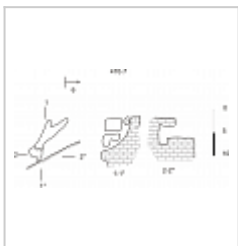
Краткое описание

Вход EMERGENCE FOSSILE

КАРТЫ

Карты пещеры

Основные карты



Сары-Кая 18
план и разрез

ОПИСАНИЕ

Геология и морфология

КЭи. - известняк

ИССЛЕДОВАНИЯ

История открытия и исследования

Регистрация пещеры в Кадастре 00.00.1988. Автор описания/отчет Душевский В.П.
Введена в кадастр пещер Крыма 04.10.2011. В 2011 г. обследовалась УИСКом

Клубы и группы, ведущие исследования, курирующие организации

Душевский В.П.

Внес в ИПС - ИСК Симферополь 27 Октября 2020 в 06:42