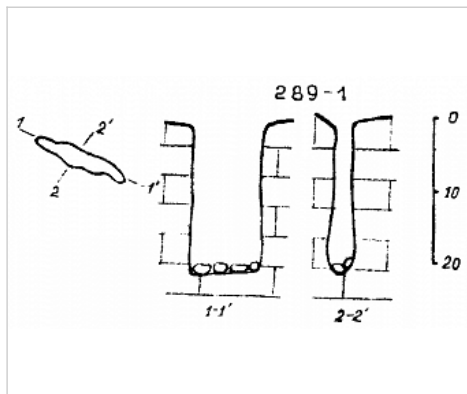


Районирование:

Россия > Южный ФО > Крым Республика > Ялта Город > Яман-Таш
Горного Крыма > Горного Крыма > Главной гряды > Ялтинский > Яман-Таш

Яман-Таш

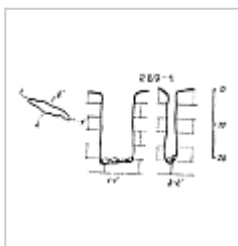


Уровень доступа	Стандартный
Кадастровый номер	4434/3408-1
Альтернативный номер	289-1
Длина, м	40
Глубина, м	22
Площадь, м ²	50
Объем, м ³	1000
Амплитуда, м	22

КАРТЫ

Карты пещеры

Основные карты



Яман-Таш
План и
разрез.
Источник:
материалы
ККЭ

ОПИСАНИЕ

Геология и морфология

КГ.

ИССЛЕДОВАНИЯ

История открытия и исследования

Регистрация пещеры в Кадастре

ПРИМЕЧАНИЯ

Введена в кадастр пещер Крыма 02.03.2010

Внес в ИПС - ИСК Симферополь 10 июня 2026 в 21:43